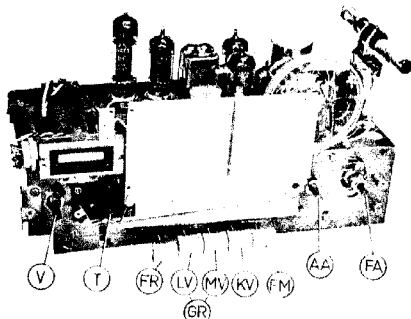


SERVICE NOTES

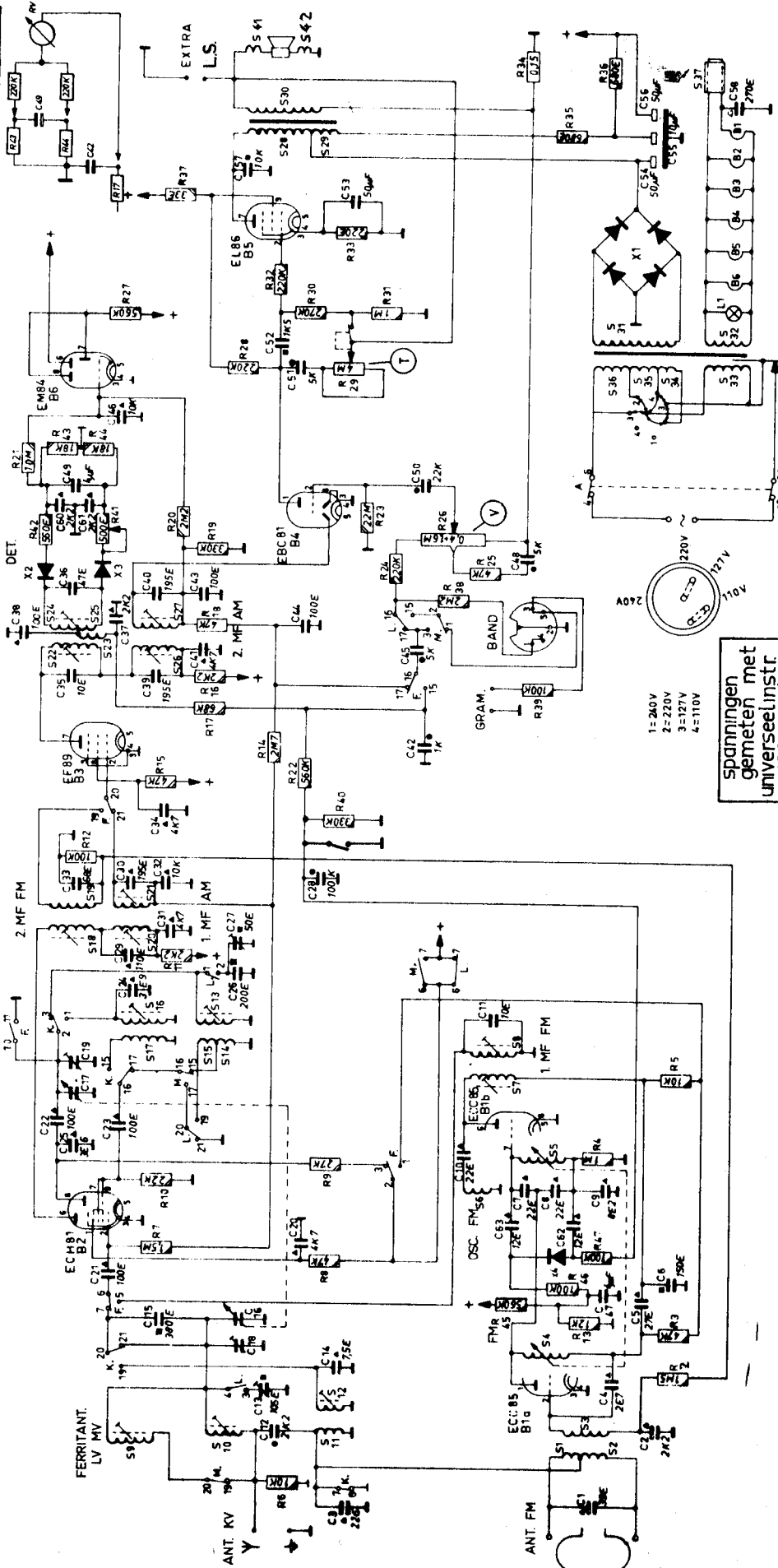
RADIO

V 462



<u>Technische gegevens</u>	
Golfgebieden	KG 24,2 - 51,7 m (12,4 - 5,8 M. Hz) MG 187 - 545 m (1610 - 550 K. Hz) LG 1160 - 2000 m (258 - 150 K. Hz) FM 3,42 - 3 m (87,5 - 100 M. Hz)
MF	AM 452 K. Hz FM 10,7 M. Hz
Netspanning	110 - 127 - 220 - 240 V
Verbruik	45 Watt bij 220 V
Luidspreker	z = 5 - 10 Ohm AD 3700M
Uitgangsvermogen	2,5 Watt
	Netschakelaar (FR)
	LG- schakelaar (LV)
	MG- schakelaar (MV)
	Gram-schakelaar (GR)
	KG- schakelaar (KV)
	FM- schakelaar (FM)
	AM- afstemming (AA)
	FM- afstemming (FA)
	Toonregeling (T)
	Volumeregelaar (V)

S	1,2,3,10,11,3,12	4	5	6	7	8,14,15,17,16,13	18,20,19,21	22,26,23,24,25,27	28,29,30,31,32	33	34,36,37
C	3,1	12,2	19,4,16,15,16,5,6,7,47,23,62,63,7,8,9,10,25,22,23,17,19	11	24,26,28,27,31	30,35,32,28	36	42	45,39,40,45,38,37,41,36,43,48,63,61,49,50	46	51,52
R	6	2	3,13,45,46,8,11	12,9,4	5	10,25,22,23,17,19	11	17,39,16	18,38,24,25,19,26,41,42,23,21,21,23,44	28,29,27,30,31,32	33,37

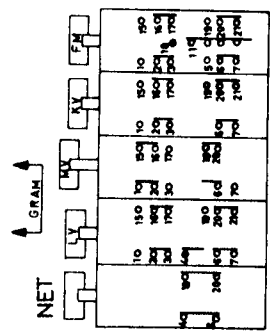


B3	1	2	3	4	5	6	7	8	9
B1	50				180				
B2	70				140				
B3	3				155				
B4	60				10				
B5					170				
B6					150				
B7					160				
B8					150				
B9					150				
B10					150				
B11					150				
B12					150				
B13					150				
B14					150				
B15					150				

SPANNINGSMETING F.M.

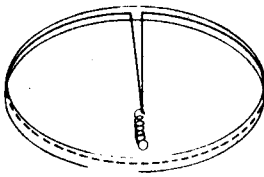
spanningen met gemeten met universeelinstr 40.000 Ω/V

- 1=240V
- 2=220V
- 3=127V
- 4=110V



B3	1	2	3	4	5	6	7	8	9
B1					155				
B2					145				
B3					175				
B4					160				
B5					160				
B6					160				
B7					160				
B8					160				
B9					160				
B10					160				
B11					160				
B12					160				
B13					160				
B14					160				
B15					160				

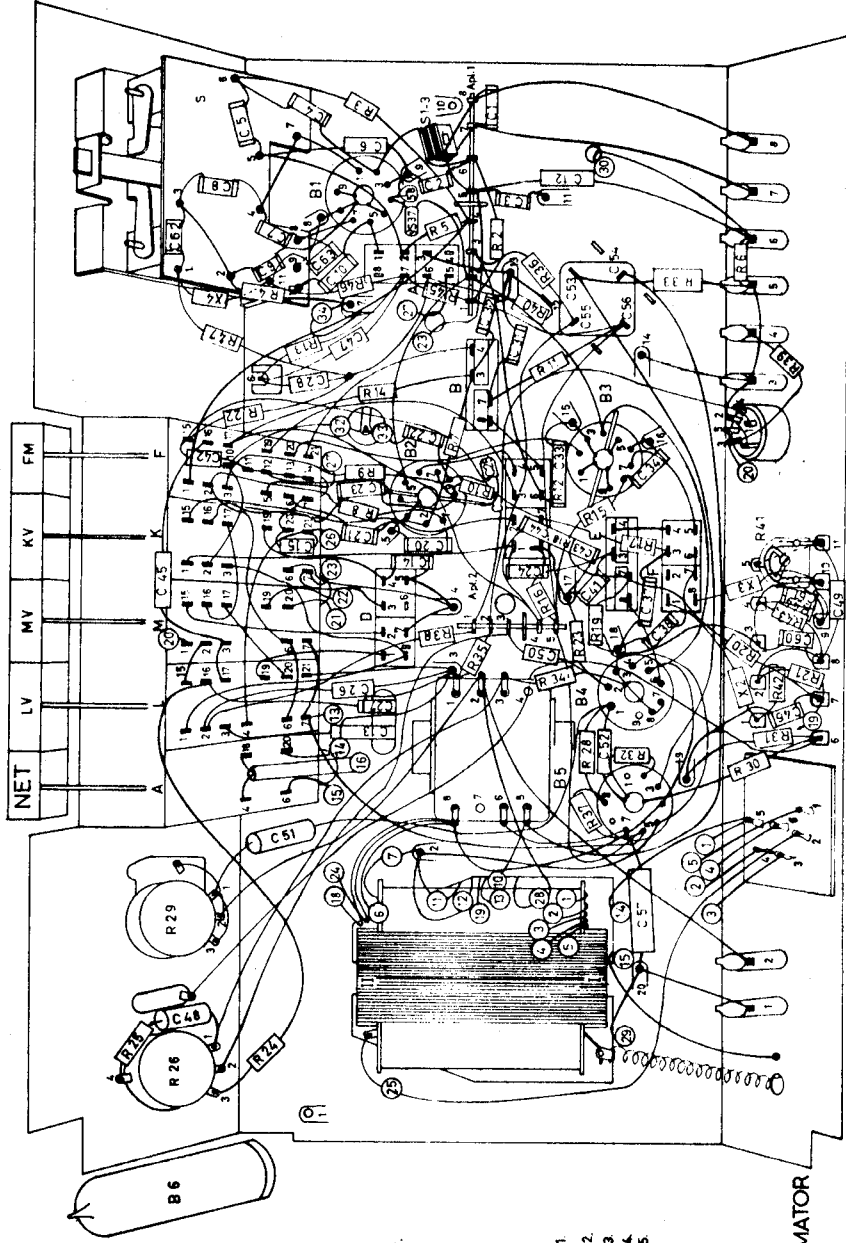
SPANNINGSMETING A.M.



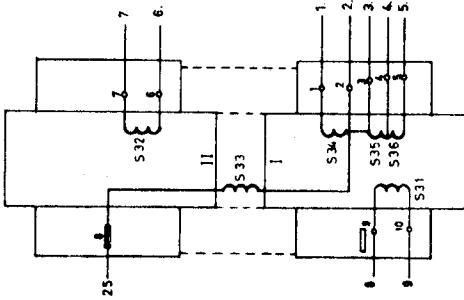
AM

KOORLENTE 1042 mm.

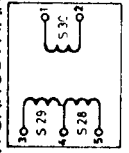
S	48	57	51	52	10.	27.	26	50	42	47	15	71.	44.	25	34.	22.	22	3	63.	9.	62	10.	8.	50	2.	1.	5.	4.	C			
C					46.		38.	43	61.	20.	43.	24.	29.	47.	33.		28.	47.	55.	56.	53.	54.	7.	3.	42.	6.		R				
R	26.	24.	25.	29.	31.	28.	32.	30.	31.	34.	21.	38.	23.	16.	19.	18.	17.	8.	10.	9.	7.	22.	14.	13.	40.	36.	4.	33.	2.	5.	3.	
R				37.						42.	35.	20.	43.	44.	41.	15.	12.		28.	11.					47.	45.	46.	8.				R



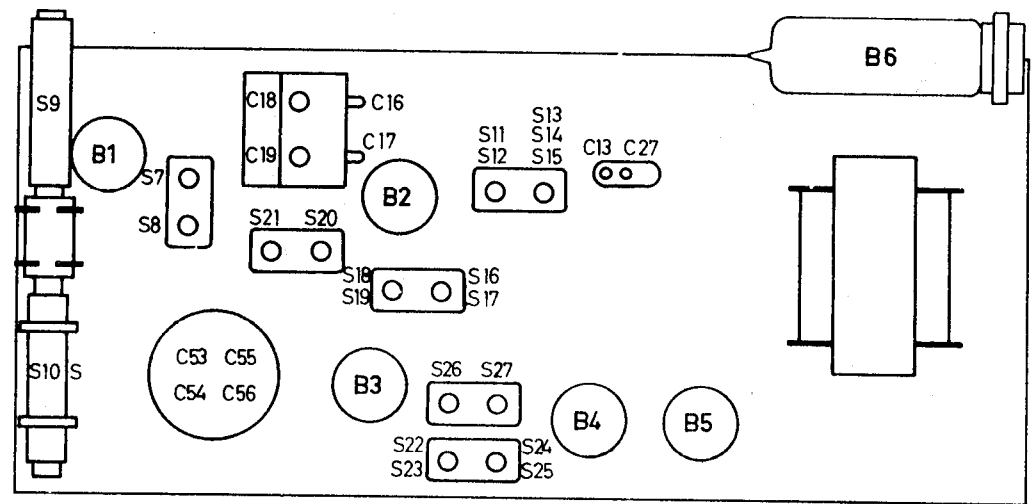
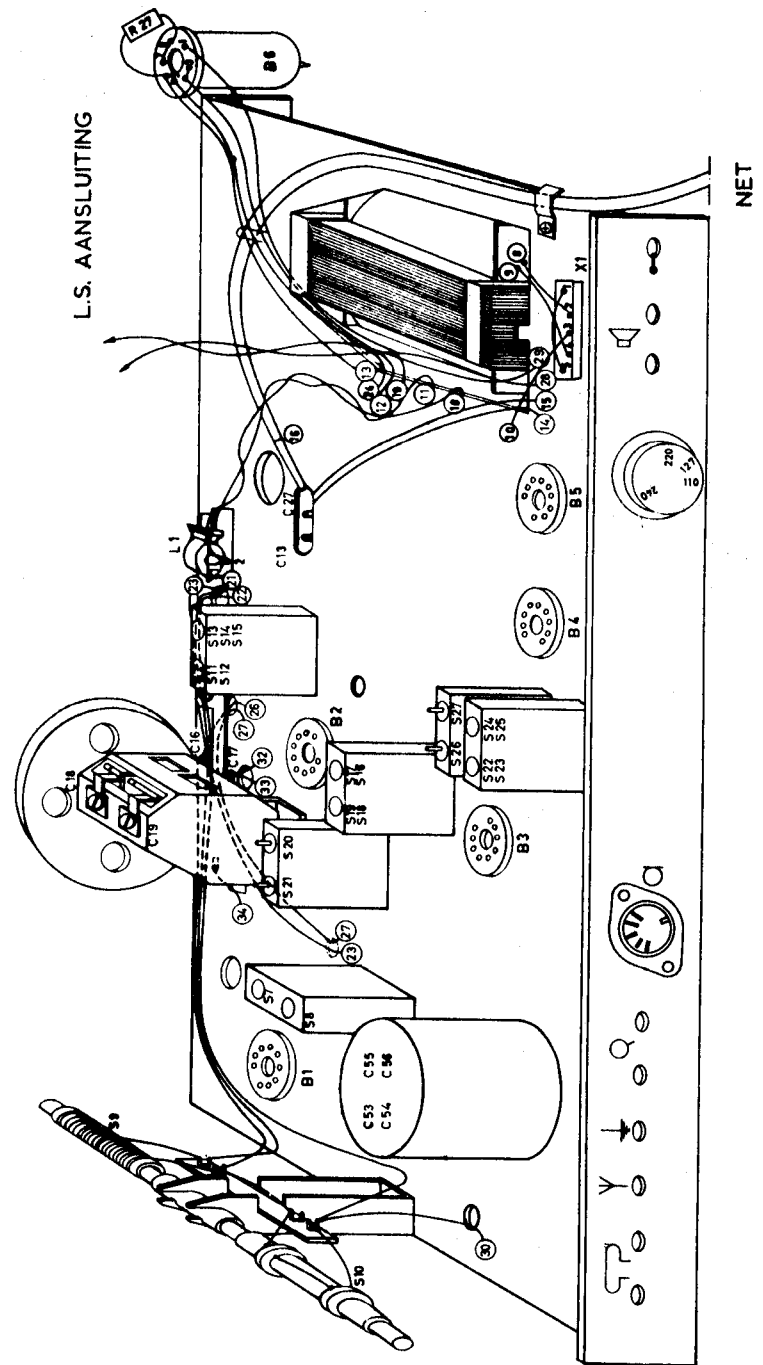
NETTRANSFORMATOR



UITGANGSTRANSFORMATOR



S	10.	9.	8.	7.	21.	20.	19.	18.	17.	16.	22.	23.	24.	25.	27.	12.	13.	14.	15.
L		53.	54.	55.	56.														
R																			



Afregelvoorschrift A.M.-gedeelte

Sluit een output meter over de luidspreker aan.

Regel tot maximum uitgangsspanning, indien niet anders is aangegeven.

Alle signalen zijn met 400 Hz. gemoduleerd.

MF - circuits

Golflengte	Trimpunt	Signaal via	Afregelen	Opmerking
MG	max. cap.	452 K.Hz. B 2/2	S27, 26, 20 S21, 26	Herhalen

HF en oscillator circuits

Golflengte	Trimpunt	Signaal	Afregelen	Opmerking
MG	A	600 K.Hz.	S13	
	B	1500 K.Hz.	C19	
LG	A	160 K.Hz.	C27	
MG	A	600 K.Hz.	S9	
	B	1500 K.Hz.	C18	
KG	A	6,1 M.Hz.	S16 - S12	
	B	11,7 M.Hz.		

Signaal toevoeren aan antenne-bus met behulp van een kunst-antenne.



Afregelvoorschrift F.M.-gedeelte

MF - circuits

Sluit R 43 in serie aan met een weerstand van 100 K.Ohm over een diode-voltmeter.

Regel tot maximum uitgangsspanning, indien niet anders is aangegeven, meetbereik -3 Volt.

Ongemoduleerd signaal van 10,7 M.Hz.

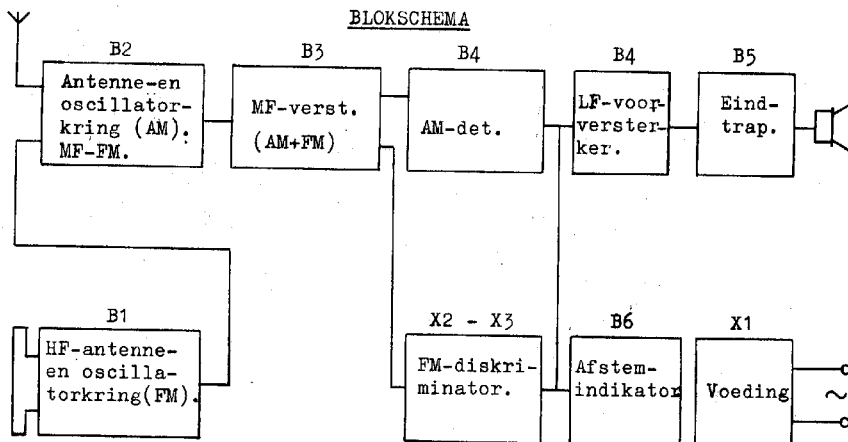
Golflengte	Trimpunt	Signaal	Afregelen	Opmerking
FM	100 M.Hz.	10,7 M.Hz. aansl. via 47 pF aan B 2/2	S22	
			S7, S8	
			S18, S19	
			S24, S25	0 Volt zie fig. in schema

HF-en oscillator circuit

Sluit C28 kort. Regel op maximum output af.

Signaal aansluiting op antenne ingang.

Golflengte	Trimpunt	Signaal	Afregelen	Opmerking
FM	94 M.Hz.	94 M.Hz.	S5 - S4	



Mechanische stuklijst

schaal	4822.705.00953
schroef voor schaalbevestiging	4822.182.00326
voet	RK 584.21
sierlijst klein	4822.705.00954
sierlijst groot	4822.705.00955
achterwand	4822.705.00956
achterwandhouder	4822.705.00957
indicator venster	4822.705.00958
indicator houder	4822.705.00959
knop, FM	4822.705.00961
knop, toonregeling	4822.705.00962
knop, volume	4822.705.00963
FM afstemming	4822.705.00964
contactlip in FM afstemas	4822.705.00965
FM-unit	4822.705.00966
schaalhouder	4822.705.00967
steun voor lamphouder	4822.705.00968
lamphouder	A3.311.15
veer voor afstemindicator	4822.705.00969
druktoets	GE 252.45/6222
drukknopunit	4822.705.00971
veer in druktoetsunit	GE 522.28/veer
as-AM	4822.705.00972
kern	4822.705.00973
snaarspanveer	4822.705.00974
toonschakelaar	4822.705.00975
rotor voor toonschakelaar	4822.705.00976
poelie	4822.705.00977
poelie	4822.182.00165
veer voor schaalachtergrond	4822.705.00978
veer voor thermische zekering	4822.705.00979
aansluitbus bandrecorder	4822.705.00981
afschermbus voor buishouder	4822.705.00982
isolatieplaat voor buishouder	4822.705.00983
aansluitstripje	4822.705.00984
zekeringhouder	4822.705.00985

Elektrische stuklijst

Z 1	thermische zekering	4822.705.00986
S 1)		
S 2)	antennespoel	4822.705.00987
S 3)		
S 4)		
S 5)	oscillatorspoel FM	4822.705.00988
S 6)		
S 7)		
S 8)	1e MF - FM	4822.705.00989
C 11)	10 P.F	
S 9)		
S 10)	Ferroceptor MG/LG	4822.705.00991
S 11)		
S 12)		
S 13)	antennespoel KG	4822.705.00992
S 14)		

S 16)		
S 17)	Oscillatorspoel KG	4822.705.00993
S 18)	2e MF - FM	
S 19)		
S 20)		
S 21)	1e MF - AM	925/452
C 29)	110 pF	
C 30)	195 pF	
S 22)		
S 23)		
S 24)	detektiespoel FM	4822.705.00994
S 25)		
C 35)	10 pF	
C 36)	47 pF	
S 26)		
S 27)	2e MF - AM	926/452
C 39)	195 pF	
C 40)	195 pF	
S 28)		
S 29)	uitgangstransformator	4822.705.00995
S 30)		
S 31)		
S 32)		
S 33)	nettransformator	4822.705.00996
S 34)		
S 35)		
S 36)		
S 37	smoorspoel	4822.705.00997
R 26	0,4+1,6 M.ohm volumeregelaar	916/GL 400 K + 1 M 6 + 916/01
R 29	4 M.ohm toonregelaar	4822.705.00998
R 34	0,15 ohm	4822.705.00999

Buizen, dioden

B 1	ECC 85
B 2	ECH 8i
B 3	EF 89
B 4	EBC 8i
B 5	EL 86
B 6	EM 84
X 1	SR 250 B 100 td
X 2	OA 79
X 3	OA 79
X 4	BA 102
L 1	955/D 6,3 x 100